

Preisliste Solartechnik - Systempakete



Preisliste gültig ab: 1. 4. 2011



Preisliste 2011

Inhaltsverzeichnis

3

Komplette Solarsysteme für Warmwasser und Heizung.	4
Solarsystem Komfort SOL	5
Solarsystem Komfort Helixtherm.....	6
Solarsystem Komfort SOL-PLUS	7
Solarsystem Komfort MIDI-PLUS.....	8
Solarsystem Komfort MAXI-PLUS.....	9
Solarsystem GROSOL – Große Solaranlagen.....	10
Notizen	11
Lieferbedingungen/Frachtkosten	12

Komplette Solarsysteme für Warmwasser und Heizung.

Die Systempakete beinhalten:

Grundpakete (Systemtechnik):

- Speichertechnik inkl. Zubehör
- Frischwasserstation mit Zubehör
- Regeltechnik inkl. Zubehör (Fühler)

Komplettpakete:

- Kollektorfeld mit entsprechender Pumpstation und Zubehör
- Speichertechnik inkl. Zubehör
- Frischwasserstation mit Zubehör
- Regeltechnik inkl. Zubehör (Fühler)

Anschlusstechnik und Verbindungsleitungen für die Solarkollektoren sind optional erhältlich

Anschlusstechnik für die Heizung, wie Heizkreis-Pumpstationen und Kesselladestationen für Holzheizungssysteme finden Sie unter Pumpstationen.

Auf Anfrage erhalten Sie ein Angebot für:

- Individuelle Regelsysteme nach Ihren Vorgaben und Wünschen von 300 - 100.000 Liter.
- Pufferspeicher für Sonnenhäuser ca. 5000-30000 Liter.

(Fragen Sie uns).

Info zu unseren Speicherempfehlungen:

Die genannten Speichergrößen sind Empfehlungen und ersetzen keine fachtechnische Planung. Sämtliche Solarpakete sind inklusive der Speicher.

Die genannten Preise für die aufgelisteten Systempakete verstehen sich ohne Kollektorfeld; Kollektorfelder sind jeweils als Aufpreis zu den Systempaketen zu addieren (siehe Solardach).

Achtung:

Bei Bestellung eines größeren Speichers (ab 2,2 m Höhe) zu den Solarpaketen fallen extra Versandkosten an, welche je nach Liefermenge und Speichergröße abweichend sind. Daher bitten wir Sie, die Frachtkosten bei uns anzufragen.

Systempakete Komfort SOL

PL SOL 04.11

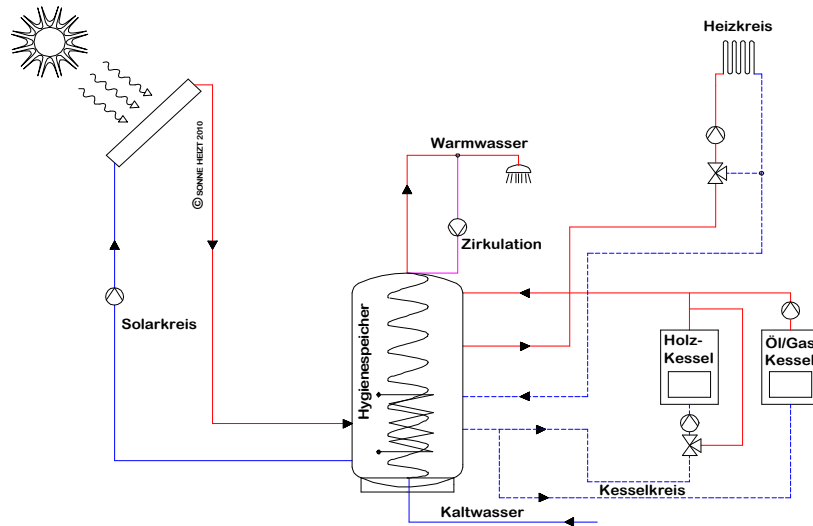
Bezeichnung	Beschreibung																																																																											
	<p align="center">Solarheizungssystem mit 1 zoniger Solar-Speicherbeladung und Frischwassersystem mit Systemregelung und Zubehör</p> <p>Beschreibung der Systemtechnik:</p> <p>Das System kann mit einem oder zwei konventionellen Wärmeerzeugern (Öl, Gas, Holz, Pellets oder Wärmepumpe) betrieben werden; dabei sind ein oder zwei witterungsgeführte, geregelte Heizkreise mit der zentralen Systemregelung (REHR16xx.yy) möglich. Ein Heisswassersystem mit externem Edelstahl-Durchlauferhitzer erwärmt das Trinkwarmwasser rasch auf die benötigte Temperatur (das System hat nur sehr wenig Inhalt, deshalb ist höchste Wasserhygiene aller Systeme gewährleistet). Das Speichervolumen kann beliebig angepasst werden z.B. für komfortables Heizen mit Holzkesseln oder einer Vergößerung der Solarfläche.</p> <p>Lieferumfang Systemtechnik ohne Solarkollektoren (Grundausrüstung):</p> <ul style="list-style-type: none"> - Frischwasserstation FW10 MINI-Modell oder FW25 MIDI-Modell (optional) - 1 Pufferspeicher PFS oder SOLUS II mit Solar-Wärmetauscher und Wärmeisolation - Speiserohr (heizwasserseitig) im Speicher als Zuführung für die Frischwasserstation - Satz Zubehör für Speicheranschluss (Stopfen und Tauschhülsen in entsprechender Menge) - Microprozessor-Regelung RESZ für Solar-, Frischwassersystem sowie Holzkesselbetrieb; (optional ist eine Zentralregelung für Solar, Warmwasser & Heizung mit witterungsgeführter Heizkreisregelung (für 2 Heizkreise) und eine Brenneransteuerung für einen Öl/Gaskessel oder Holzkesselsteuerung für eine Gesamtsystem erhältlich.) <table border="1"> <thead> <tr> <th>Typ / Größe / Kollektorfläche</th> <th>Puffervolumen</th> <th>Zonenladung</th> <th>Warmwasser</th> <th>Art.-Nr.</th> <th>Preis / €</th> </tr> </thead> <tbody> <tr> <td rowspan="2">1 x SOL-S</td> <td>Komfort SOL 800S</td> <td>1 x 800 Liter</td> <td>2</td> <td>1-2 WE</td> <td>SL5021</td> <td>3995,00</td> </tr> <tr> <td>Komfort SOL 1000S</td> <td>1 x 1000 Liter</td> <td>2</td> <td>1-2 WE</td> <td>SL5023</td> <td>4295,00</td> </tr> <tr> <td rowspan="4">1 x PFS</td> <td>Komfort SOL 800-1</td> <td>1 x 800 Liter</td> <td>1</td> <td>1-2 WE</td> <td>SL5471</td> <td>2998,00</td> </tr> <tr> <td>Komfort SOL 1000-1</td> <td>1 x 1000 Liter</td> <td>1</td> <td>1-2 WE</td> <td>SL5473</td> <td>3149,00</td> </tr> <tr> <td>Komfort SOL 1250-1</td> <td>1 x 1250 Liter</td> <td>1</td> <td>1-2 WE</td> <td>SL5475</td> <td>3359,00</td> </tr> <tr> <td>Komfort SOL 1500-1</td> <td>1 x 1500 Liter</td> <td>1</td> <td>1-2 WE</td> <td>SL5477</td> <td>3585,00</td> </tr> <tr> <td rowspan="4">1 x PFS - SOL</td> <td>Komfort SOL 800-1 - 10,08 qm</td> <td>1 x 800 Liter</td> <td>1</td> <td>1-2 WE</td> <td>SL5481</td> <td>6600,00</td> </tr> <tr> <td>Komfort SOL 1000-1 - 12,6 qm</td> <td>1 x 1000 Liter</td> <td>1</td> <td>1-2 WE</td> <td>SL5482</td> <td>7485,00</td> </tr> <tr> <td>Komfort SOL 1250-1 - 15,16 qm</td> <td>1 x 1250 Liter</td> <td>1</td> <td>1-2 WE</td> <td>SL5483</td> <td>8580,00</td> </tr> <tr> <td>Komfort SOL 1500-1 - 17,64 qm</td> <td>1 x 1500 Liter</td> <td>1</td> <td>1-2 WE</td> <td>SL5484</td> <td>9600,00</td> </tr> <tr> <td></td> <td>Aufpreis Microprozessor-Systemregelung für Gesamtsystem (REHR16.xxW)</td> <td></td> <td></td> <td>SL5490</td> <td>630,00</td> </tr> </tbody> </table> <p>Die Systeme können mit größeren Frischwasserstationen ausgestattet werden; siehe Preisliste Frischwasserstationen. SOL-S = SOLUS II Schichtenspeicher; PFS = Pufferspeicher mit Solarwärmetauscher</p> <p>(Preisliste gültig ab 1.4.2011, zzgl. MwSt. und Transport; Technische Änderungen und Irrtümer vorbehalten)</p>	Typ / Größe / Kollektorfläche	Puffervolumen	Zonenladung	Warmwasser	Art.-Nr.	Preis / €	1 x SOL-S	Komfort SOL 800S	1 x 800 Liter	2	1-2 WE	SL5021	3995,00	Komfort SOL 1000S	1 x 1000 Liter	2	1-2 WE	SL5023	4295,00	1 x PFS	Komfort SOL 800-1	1 x 800 Liter	1	1-2 WE	SL5471	2998,00	Komfort SOL 1000-1	1 x 1000 Liter	1	1-2 WE	SL5473	3149,00	Komfort SOL 1250-1	1 x 1250 Liter	1	1-2 WE	SL5475	3359,00	Komfort SOL 1500-1	1 x 1500 Liter	1	1-2 WE	SL5477	3585,00	1 x PFS - SOL	Komfort SOL 800-1 - 10,08 qm	1 x 800 Liter	1	1-2 WE	SL5481	6600,00	Komfort SOL 1000-1 - 12,6 qm	1 x 1000 Liter	1	1-2 WE	SL5482	7485,00	Komfort SOL 1250-1 - 15,16 qm	1 x 1250 Liter	1	1-2 WE	SL5483	8580,00	Komfort SOL 1500-1 - 17,64 qm	1 x 1500 Liter	1	1-2 WE	SL5484	9600,00		Aufpreis Microprozessor-Systemregelung für Gesamtsystem (REHR16.xxW)			SL5490	630,00
Typ / Größe / Kollektorfläche	Puffervolumen	Zonenladung	Warmwasser	Art.-Nr.	Preis / €																																																																							
1 x SOL-S	Komfort SOL 800S	1 x 800 Liter	2	1-2 WE	SL5021	3995,00																																																																						
	Komfort SOL 1000S	1 x 1000 Liter	2	1-2 WE	SL5023	4295,00																																																																						
1 x PFS	Komfort SOL 800-1	1 x 800 Liter	1	1-2 WE	SL5471	2998,00																																																																						
	Komfort SOL 1000-1	1 x 1000 Liter	1	1-2 WE	SL5473	3149,00																																																																						
	Komfort SOL 1250-1	1 x 1250 Liter	1	1-2 WE	SL5475	3359,00																																																																						
	Komfort SOL 1500-1	1 x 1500 Liter	1	1-2 WE	SL5477	3585,00																																																																						
1 x PFS - SOL	Komfort SOL 800-1 - 10,08 qm	1 x 800 Liter	1	1-2 WE	SL5481	6600,00																																																																						
	Komfort SOL 1000-1 - 12,6 qm	1 x 1000 Liter	1	1-2 WE	SL5482	7485,00																																																																						
	Komfort SOL 1250-1 - 15,16 qm	1 x 1250 Liter	1	1-2 WE	SL5483	8580,00																																																																						
	Komfort SOL 1500-1 - 17,64 qm	1 x 1500 Liter	1	1-2 WE	SL5484	9600,00																																																																						
	Aufpreis Microprozessor-Systemregelung für Gesamtsystem (REHR16.xxW)			SL5490	630,00																																																																							

Solarpakete Komfort HELIXTHERM

PL HELIXTHERM 04.11

Bezeichnung Beschreibung

Solarheizungssystem mit interner Solarbelastung und Heisswassersystem im Durchlaufprinzip sowie Systemregelung und Zubehör



Beschreibung der Systemtechnik:

Das System kann mit einem oder zwei konventionellen Wärmeerzeugern (Öl, Gas, Holz, Pellets oder Wärmepumpe) betrieben werden; dabei sind ein oder zwei witterungsgeführte, geregelte Heizkreise mit der zentralen Systemregelung (REHR16xx) möglich.

Ein Heisswassersystem mit internem Edelstahl-Durchlauferhitzer (V4A) erwärmt das Trinkwarmwasser rasch auf die benötigte Temperatur.

Der Solar-Pufferspeicher wird mit vorrangiger solarer Schnellaufheizung auf Nutztemperatur beladen. Dies bedeutet eine sofortige Unterdrückung der Kesselnachheizung. Bei kalten Speichern steht schon nach ca. 60-90 min Sonnenscheindauer heisses Trinkwasser zur Verfügung. Somit entsteht mehr Solarnutzung und weniger Kesselnachheizung.

Lieferumfang Systemtechnik ohne Solarkollektoren (Grundausrüstung):

- Hygiene Pufferspeicher Helixtherm mit Solar-Wärmetauscher und Wärmeisolation 130 mm (komplett anschlussfertig)
- Satz Speicherzubehör mit Tauschhülsen und Anschlusszubehör
- Membranausdehnungsgefäß in entsprechender Größe
- Microprozessor-Regelung RESZ für Solar-, Wassersystem sowie Holzesselbetrieb; (optional ist eine Zentralregelung für Solar, Warmwasser & Heizung mit witterungsgeführter Heizkreisregelung (für 2 Heizkreise) und eine Brenneransteuerung für einen Öl/Gaskessel oder Holzesselsteuerung für ein Gesamtsystem erhältlich.)

Lieferumfang Komplett-Paket mit Kollektoren (Grundausrüstung wie oben, plus Solarkollektoren):

- SONNE HEIZT Solardach (komplett anschlussfertig)
- Solarpumpstation mit Ausdehnungsgefäß und Absperrventil sowie Verbindungsschlauch
- Frostschutzmittel (hochtemperaturstabil) in entsprechender Menge
- Aufdachmontagesatz; optional Indach, Flachdach oder Fassade; Zubehör

Typen / Größen	Kollektor fläche 1)	Puffer-volumen	Warmwasser 2)	Art.-Nr.	Preis / €	
	qm	Liter	Liter/min			
System-Paket	Komfort HelixTherm Plus 500	-	500	1-2 WE	SL5440	3000,00
	Komfort HelixTherm Plus 650	-	650	1-2 WE	SL5441	3195,00
	Komfort HelixTherm Plus 750	-	750	1-2 WE	SL5442	3475,00
	Komfort HelixTherm Plus 950	-	950	1-2 WE	SL5443	3745,00
	Komfort HelixTherm Plus 1200	-	1200	1-2 WE	SL5444	4100,00
Komplett-Paket	Komfort HelixTherm Plus 1450	-	1450	1-2 WE	SL5445	4395,00
	Komfort HelixTherm Plus 750	10,08	800	1-2 WE	SL5446	7195,00
	Komfort HelixTherm Plus 950	12,60	1000	1-2 WE	SL5447	8095,00
	Komfort HelixTherm Plus 1200	15,12	1200	1-2 WE	SL5448	9295,00
	Komfort HelixTherm Plus 1450	17,64	1450	1-2 WE	SL5449	10295,00
Aufpreis Microprozessor-Systemregelung für Gesamtsystem (REHR16.xxW)					SL5490	630,00

1) Die Systeme können mit allen anderen Kollektorgößen (Indach/Flachdach/Fassade) ausgestattet
 2) Frischwassersystem im Durchlaufprinzip mit Edelstahl-Wärmetauscher sowie Verbrühungsschutz
 (Preisliste gültig ab 1.4.2011, zzgl. MwSt. und Transport; Technische Änderungen und Irrtümer vorbehalten)

Systempakete Komfort SOL-PLUS

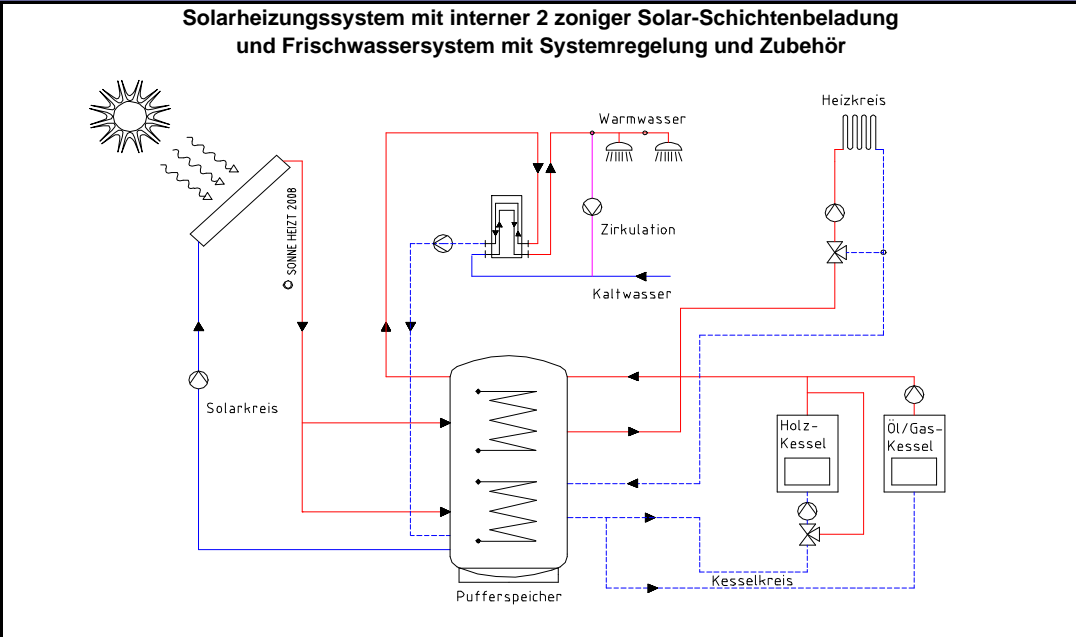
PL SOL-PLUS 04.11

Bezeichnung	Beschreibung																																																								
	<p>Solarheizungssystem mit 2 zoniger Solar-Speicherbeladung und Frischwassersystem mit Systemregelung und Zubehör</p> <p>Beschreibung der Systemtechnik:</p> <p>Das System kann mit einem oder zwei konventionellen Wärmeerzeugern (Öl, Gas, Holz, Pellets oder Wärmepumpe) betrieben werden; dabei sind ein oder zwei witterungsgeführte, geregelte Heizkreise mit der zentralen Systemregelung (REUVR16xx) möglich. Ein Heisswassersystem mit externem Edelstahl-Ddurchlauferhitzer erwärmt das Trinkwarmwasser rasch auf die benötigte Temperatur (das System hat nur sehr wenig Inhalt, deshalb ist höchste Wasserhygiene aller Systeme gewährleistet).</p> <p>Die beiden Solar-Pufferspeicher werden mit vorrangiger solarer Aufheizung des ersten Speicherbereichs für das Warmwasser auf Nutztemperatur beladen. Dies bedeutet eine baldige Unterdrückung der Kesselnachheizung. Somit entsteht mehr Solarnutzung und weniger Kesselnachheizung. Das Speichervolumen kann beliebig angepasst werden z.B. für komfortables Heizen mit Holzkesseln oder einer Vergrößerung der Solarfläche</p> <p>Lieferumfang Systemtechnik ohne Solarkollektoren (Grundausrüstung):</p> <ul style="list-style-type: none"> - Frischwasserstation FW10 MINI-Modell oder FW25 MIDI-Modell (optional) - 2 Pufferspeicher PFS oder SOLUS II mit Solar-Wärmetauscher und Isolierung - 2 Speiserohr (heizwasserseitig) im Speicher als Zuführung für die Frischwasserstation - Satz Zubehör für Speicheranschluss (Stopfen und Tauschhülsen in entsprechender Menge) - Fühlerkreuzstück mit langer Sondertauchhülse (200-300 mm) für Kollektorreferenzfühler - Microprozessor-Regelung RESZ für Solar-, Frischwassersystem sowie Holzkesselbetrieb; (optional ist eine Zentralregelung für Solar, Warmwasser & Heizung mit witterungsgeführter Heizkreisreglung (für 2 Heizkreise) und eine Brenneransteuerung für einen Öl/Gaskessel oder Holzkesselsteuerung für ein Gesamtsystem erhältlich.) 																																																								
	<table border="1" style="width: 100%; border-collapse: collapse;"> <thead> <tr> <th style="background-color: #4a69bd; color: white;">Typ / Größe</th> <th style="background-color: #4a69bd; color: white;">Puffervolumen</th> <th style="background-color: #4a69bd; color: white;">Zonenladung</th> <th style="background-color: #4a69bd; color: white;">Warmwasser</th> <th style="background-color: #4a69bd; color: white;">Art.-Nr.</th> <th style="background-color: #4a69bd; color: white;">Preis / €</th> </tr> </thead> <tbody> <tr> <td></td> <td></td> <td></td> <td></td> <td></td> <td style="text-align: right;">RG 9</td> </tr> <tr> <td rowspan="2" style="vertical-align: top;">2 x SOL-S</td> <td>Komfort SOL 800S</td> <td>2 x 800 Liter</td> <td>3</td> <td>1-2 WE</td> <td style="text-align: right;">SL5025 6198,00</td> </tr> <tr> <td>Komfort SOL 1000S</td> <td>2 x 1000 Liter</td> <td>3</td> <td>1-2 WE</td> <td style="text-align: right;">SL5027 6750,00</td> </tr> <tr> <td rowspan="4" style="vertical-align: top;">2 x PFS</td> <td>Komfort SOL 800-2</td> <td>2 x 800 Liter</td> <td>2</td> <td>1-2 WE</td> <td style="text-align: right;">SL5470 4295,00</td> </tr> <tr> <td>Komfort SOL 1000-2</td> <td>2 x 1000 Liter</td> <td>2</td> <td>1-2 WE</td> <td style="text-align: right;">SL5472 4585,00</td> </tr> <tr> <td>Komfort SOL 1250-2</td> <td>2 x 1250 Liter</td> <td>2</td> <td>1-2 WE</td> <td style="text-align: right;">SL5474 4995,00</td> </tr> <tr> <td>Komfort SOL 1500-2</td> <td>2 x 1500 Liter</td> <td>2</td> <td>1-2 WE</td> <td style="text-align: right;">SL5476 5450,00</td> </tr> <tr> <td></td> <td></td> <td></td> <td></td> <td></td> <td style="text-align: right;">RG 2</td> </tr> <tr> <td></td> <td colspan="3">Aufpreis Microprozessor-Systemregelung für Gesamtsystem (REHR16.xxW)</td> <td style="text-align: right;">SL5490</td> <td style="text-align: right;">630,00</td> </tr> </tbody> </table> <p>Die Systeme können mit größeren Frischwasserstationen ausgestattet werden; siehe Preisliste Frischwasserstationen. SOL-S = SOLUS II Schichtenspeicher; PFS = Pufferspeicher mit Solarwärmetauscher</p>	Typ / Größe	Puffervolumen	Zonenladung	Warmwasser	Art.-Nr.	Preis / €						RG 9	2 x SOL-S	Komfort SOL 800S	2 x 800 Liter	3	1-2 WE	SL5025 6198,00	Komfort SOL 1000S	2 x 1000 Liter	3	1-2 WE	SL5027 6750,00	2 x PFS	Komfort SOL 800-2	2 x 800 Liter	2	1-2 WE	SL5470 4295,00	Komfort SOL 1000-2	2 x 1000 Liter	2	1-2 WE	SL5472 4585,00	Komfort SOL 1250-2	2 x 1250 Liter	2	1-2 WE	SL5474 4995,00	Komfort SOL 1500-2	2 x 1500 Liter	2	1-2 WE	SL5476 5450,00						RG 2		Aufpreis Microprozessor-Systemregelung für Gesamtsystem (REHR16.xxW)			SL5490	630,00
Typ / Größe	Puffervolumen	Zonenladung	Warmwasser	Art.-Nr.	Preis / €																																																				
					RG 9																																																				
2 x SOL-S	Komfort SOL 800S	2 x 800 Liter	3	1-2 WE	SL5025 6198,00																																																				
	Komfort SOL 1000S	2 x 1000 Liter	3	1-2 WE	SL5027 6750,00																																																				
2 x PFS	Komfort SOL 800-2	2 x 800 Liter	2	1-2 WE	SL5470 4295,00																																																				
	Komfort SOL 1000-2	2 x 1000 Liter	2	1-2 WE	SL5472 4585,00																																																				
	Komfort SOL 1250-2	2 x 1250 Liter	2	1-2 WE	SL5474 4995,00																																																				
	Komfort SOL 1500-2	2 x 1500 Liter	2	1-2 WE	SL5476 5450,00																																																				
					RG 2																																																				
	Aufpreis Microprozessor-Systemregelung für Gesamtsystem (REHR16.xxW)			SL5490	630,00																																																				
	(Preisliste gültig ab 1.4.2011, zzgl. MwSt. und Transport; Technische Änderungen und Irrtümer vorbehalten)																																																								

Systempakete Komfort Midi Plus

PL MIDI-PAK 04.11

Bezeichnung	Beschreibung
-------------	--------------



Beschreibung der Systemtechnik:

Das System kann mit einem oder zwei konventionellen Wärmeerzeugern (Öl, Gas, Holz, Pellets oder Wärmepumpe) betrieben werden; dabei sind ein oder zwei witterungsgeführte, geregelte Heizkreise mit der zentralen Systemregelung (REUVR16xx) möglich. Ein Heisswassersystem mit externem Edelstahl-Durchlauferhitzer erwärmt das Trinkwarmwasser rasch auf die benötigte Temperatur (das System hat nur sehr wenig Inhalt, deshalb ist höchste Wasserhygiene aller Systeme gewährleistet).

Der Solar-Pufferspeicher wird mit vorrangiger solarer Schnellaufheizung des oberen Speicherbereichs auf Nutztemperatur beladen. Dies bedeutet eine sofortige Unterdrückung der Kesselnachheizung. Bei kalten Speichern steht schon nach 15-20 min Sonnenscheindauer heisses Trinkwasser zur Verfügung. Somit entsteht mehr Solarnutzung und weniger Kesselnachheizung.

Lieferumfang Systemtechnik ohne Solarkollektoren (Grundausrüstung):

- Pufferspeicher PFS2 mit zwei Wärmetauschern und Wärmeisolation 100 mm (komplett anschlussfertig)
- Frischwasserstation FW10 MINI-Modell oder FW25 MIDI-Modell (optional)
- Speiserohr (heizwasserseitig) im Speicher als Zuführung für die Frischwasserstation
- Satz Zubehör für Speicheranschluss (Stopfen und Tauschhülsen in entsprechender Menge)
- Microprozessor-Regelung RESZ für Solar-, Frischwassersystem sowie Holzesselbetrieb; (optional ist eine Zentralregelung für Solar, Warmwasser & Heizung mit witterungsgeführter Heizkreisregelung (für 2 Heizkreise) und eine Brenneransteuerung für einen Öl/Gaskessel oder Holzesselsteuerung für ein Gesamtsystem erhältlich.)

Lieferumfang Komplett-Paket mit Kollektoren (Grundausrüstung wie oben, plus Solarkollektoren):

- SONNE HEIZT Solardach mit Aufdachmontagesatz (komplett anschlussfertig), optional Indach, Flachdach oder Fassade.
- Solarstation bis ca. 25 qm Kollektorfläche (mit Ausdehnungsgefäß)
- 2 Zonen-Umschaltventil SST2ZO (elektromotorisch)
- Fühlerkreuzstück mit langer Sondertauchhülse (200-300 mm) für Kollektorreferenzfühler
- Frostschutz (in entsprechender Menge)

Typen / Größen / Kollektorfläche	Puffervolumen	Zonenladung	Warmwasser	Art.-Nr.	Preis / €
System-Paket					RG 9
Komfort Midi Plus 800	1 x 800 Liter	2	bis 1 WE	SL5430	3385,00
Komfort Midi Plus 1000	1 x 1000 Liter	2	bis 1 WE	SL5432	3555,00
Komfort Midi Plus 1250	1 x 1250 Liter	2	bis 1 WE	SL5434	3780,00
Komfort Midi Plus 1500	1 x 1500 Liter	2	bis 1 WE	SL5436	4155,00
Komplett-Paket					
Komfort Midi Plus 800 - 10,08 qm	1 x 800 Liter	2	bis 1 WE	SL5431	7098,00
Komfort Midi Plus 1000 - 12,60 qm	1 x 1000 Liter	2	bis 1 WE	SL5433	7995,00
Komfort Midi Plus 1250 - 15,12 qm	1 x 1250 Liter	2	bis 1 WE	SL5435	8995,00
Komfort Midi Plus 1500 - 17,64 qm	1 x 1500 Liter	2	bis 1 WE	SL5437	9995,00
					RG 2
Aufpreis Microprozessor-Systemregelung für Gesamtsystem (REHR16xx.yy)				SL5490	630,00

Bemerkungen:

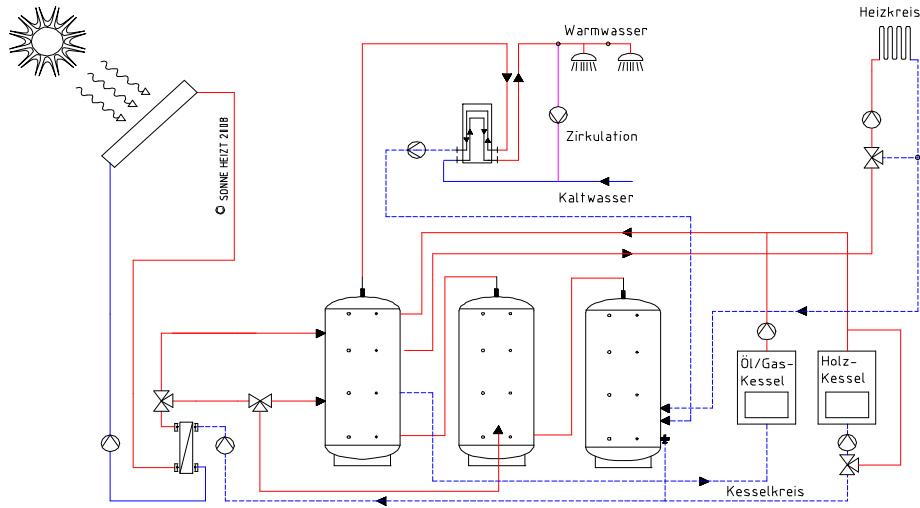
Die Systeme können auch mit größeren Frischwasserstationen ausgestattet werden; siehe Preisliste Frischwasserstationen. (Preisliste gültig ab 1.4.2011, zzgl. MwSt. und Transport; Technische Änderungen und Irrtümer vorbehalten)

Systempakete Komfort Maxi Plus

PL MAXI-PAK 04.11

Bezeichnung Beschreibung

Solarheizungssystem mit externer 2/3 zoniger Solar-Schichtenbeladung und Frischwassersystem mit Systemregelung und Zubehör



Beschreibung der Systemtechnik:

Solarheizungssystem mit externer 2/3 zoniger vario-flow Solar-Schichtbeladung der Pufferspeicher

Das System kann mit einem oder zwei konventionellen Wärmezeugern (Öl, Gas, Holz, Pellets etc.) betrieben werden; dabei sind ein oder zwei witterungsgeführte, geregelte Heizkreise mit der zentralen Systemregelung (REUVR16xx) möglich. Ein Heisswassersystem mit externem Edelstahl-Durchlauferhitzer erwärmt das Trinkwarmwasser rasch auf die gewünschte Temperatur (das System hat nur sehr wenig Inhalt, deshalb ist höchste Wasserhygiene aller Systeme gewährleistet). Die Pufferspeicher werden mit vorrangiger solarer Schnellaufheizung des oberen Speicherbereichs auf Nutztemperatur beladen. Dies bedeutet eine sofortige Unterdrückung der Kesselnachheizung. Bei kalten Speichern steht schon nach 15-20 min Sonnenscheindauer heisses Trinkwasser zur Verfügung. Somit entsteht mehr Solarnutzung und weniger Kesselnachheizung.

Lieferumfang (Grundausrüstung):

- Solarladestation vario flow SST1ZO25 bis 25 qm Kollektorfläche (optional SST45/60/90 bis 45/60/90 qm)
- Solar-Ausdehnungsgefäß mit Absperrhahn; (erforderliches Frostschutzmittel siehe Zubehör)
- 2 bzw. 3 Zonen-Umschaltventil (SSTxx2ZO bzw. SSTxx3ZO)
- Frischwasserstation FW25 MIDI-Modell
- 2 bzw. 3 Pufferspeicher PUS und Wärmeisolation 100 mm komplett anschlussfertig
- Speiserohr (heizwasserseitig) im Speicher als Zuführung für die Frischwasserstation
- Zubehör für Speicheranschluss (Stopfen und Tauschhülsen in entsprechender Menge)
- Fühlerkreuzstück mit langer Sondertauchhülse (200-300 mm) für Kollektorreferenzfühler
- Microprozessor-Regelung RESZ für Solar-, Frischwassersystem sowie Holzesselbetrieb; (optional ist eine Zentralregelung für Solar, Warmwasser & Heizung mit witterungsgeführter Heizkreisregelung (für 2 Heizkreise) und eine Brenneransteuerung für einen Öl/Gaskessel oder Holzesselsteuerung für ein Gesamtsystem erhältlich.)

Typen / Größen	Puffervolumen	Kollektorfläche	Zonenladung	Warmwasser	Art.-Nr.	Preis / €	
Maxi Plus	RG 9						
	Komfort Maxi Plus 2-800	2 x 800 Liter	-	2	1 WE	SL5412	5450,00
	Komfort Maxi Plus 3-800	3 x 800 Liter	-	3	1 WE	SL5413	6495,00
	Komfort Maxi Plus 2-800-15	2 x 800 Liter	15,12 qm	2	1 WE	SL5414	9995,00
	Komfort Maxi Plus 3-800-20	3 x 800 Liter	20,16 qm	3	1 WE	SL5415	12595,00
	Komfort Maxi Plus 2-1000	2 x 1000 Liter	-	2	1 WE	SL5416	5598,00
	Komfort Maxi Plus 3-1000	3 x 1000 Liter	-	3	1 WE	SL5417	6750,00
	Komfort Maxi Plus 2-1000-25	2 x 1000 Liter	25,20 qm	2	1 WE	SL5418	13445,00
	Komfort Maxi Plus 3-1000-30	3 x 1000 Liter	30,24 qm	3	1 WE	SL5419	16495,00
	Komfort Maxi Plus 2-1250	2 x 1250 Liter	-	2	1 WE	SL5420	6145,00
	Komfort Maxi Plus 3-1250	3 x 1250 Liter	-	3	1 WE	SL5421	7550,00
	Komfort Maxi Plus 2-1500	2 x 1500 Liter	-	2	1 WE	SL5424	6545,00
	Komfort Maxi Plus 3-1500	3 x 1500 Liter	-	3	1 WE	SL5425	8145,00
	Größere Anlagen auf Anfrage						
RG 2							
Aufpreis Microprozessor-Systemregelung für Gesamtsystem (REHR16.xxW)					SL5490	630,00	

Bemerkungen

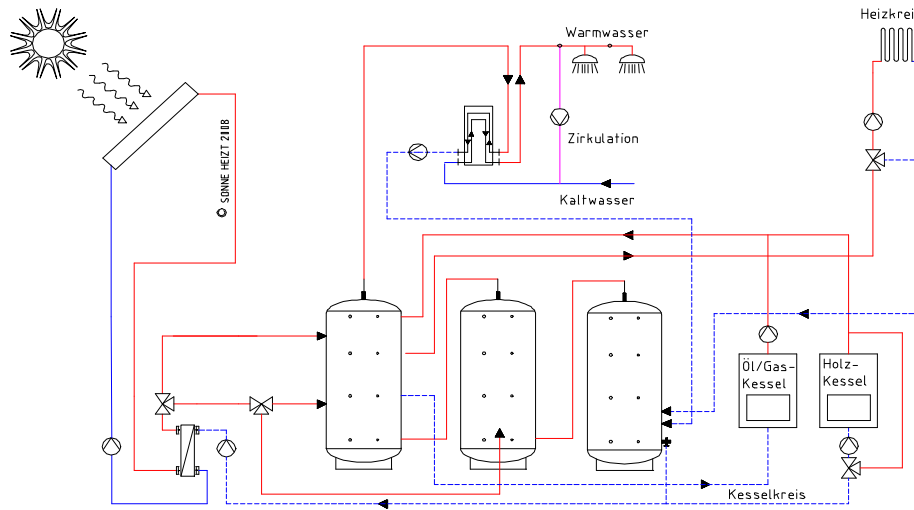
Die Systeme können mit größeren Frischwasserstationen ausgestattet werden; siehe Preisliste Frischwasserstationen. Die Systeme sind mit einer Solarladestation bis 25 qm ausgestattet. Größere Stationen von 45,60,90 qm optional. (Preisliste gültig ab 1.4.2011, zzgl. MwSt. und Transport; Technische Änderungen und Irrtümer vorbehalten)

Systempakete Grosol

PL GroSol 04.11

Bezeichnung Beschreibung

Systeme für große Solaranlagen mit Frischwassersystem, Systemregelung und Zubehör



Beschreibung der Systemtechnik:

Solarheizungssystem mit externer 2/3 zoniger vario-flow Solar-Schichtbeladung der Pufferspeicher. Das System kann mit einem oder mehreren Wärmeerzeugern (Öl, Gas, Holz, Pellets etc.) betrieben werden; dabei sind ein, zwei oder mehrere witterungsgeführte, geregelte Heizkreise mit der zentralen Systemregelung (REHR16xx) möglich. Ein Heisswassersystem mit externem Edelstahl-Durchlauferhitzer erwärmt das Trinkwarmwasser rasch auf die gewünschte Temperatur (das System hat nur sehr wenig Inhalt, deshalb ist höchste Wasserhygiene aller Systeme gewährleistet). Die Warmwasserzirkulation kann mit einem Antilegionellensystem ausgestattet werden und erfüllt die Richtlinien nach DVGW. Die Pufferspeicher werden mit vorrangiger solarer Schnellaufheizung (low-flow) des oberen Speicherbereichs auf Nutzttemperatur beladen. Dies bedeutet eine sofortige Unterdrückung der Kesselnachheizung. Bei kalten Speichern steht schon nach ca. 30 min Sonnenscheindauer heißes Trinkwasser zur Verfügung. Somit entsteht mehr Solarnutzung und weniger Kesselnachheizung.

Lieferumfang (Grundausrüstung):

- Solarladestation vario flow SST1ZOxx bis 25-90 qm Kollektorfläche
- Solar-Ausdehnungsgefäße 35/50/80 Liter mit Absperrhahn; (erforderliches Frostschutzmittel siehe Zubehör)
- 2 bzw. 3 Zonen-Umschaltventil (SSTxx2ZO bzw. SSTxx3ZO)
- Frischwasserstation FW-25 Midi-Modell / FW-Maxi (optional)
- 2 bzw. 3 Pufferspeicher mit Wärmeisolation 130(100)-160 mm komplett anschlussfertig
- Speiserohre (heizwasserseitig) im Speicher als Zuführung für die Frischwasserstation
- Zubehör für Speicheranschluss (Stopfen und Tauschhülsen in entsprechender Menge)
- Fühlerkreuzstück mit langer Sondertauchhülse (200-300 mm) für Kollektorreferenzfühler
- Microprozessor-Regelung REHRxx.yy für Solar-, Warmwasser, Zirkulation sowie Brenneransteuerung mit Puffermanagement und mit witterungsgeführter Heizkreisregleung.

Typen / Größen	Puffervolumen	Kollektorfläche	Zonenladung	Warmwasser	Art.-Nr.	Preis / €
GroSol						RG 3
Komfort GroSol 2-1000	2 x 1000 Liter	bis 25 qm	2	4-7 WE	SL5401	6930,00
Komfort GroSol 3-1000	3 x 1000 Liter	bis 45 qm	3	4-7 WE	SL5402	8460,00
Komfort GroSol 2-1250	2 x 1250 Liter	bis 25 qm	2	4-7 WE	SL5403	7450,00
Komfort GroSol 3-1250	3 x 1250 Liter	bis 45 qm	3	4-7 WE	SL5404	9250,00
Komfort GroSol 2-1500	2 x 1500 Liter	bis 45 qm	2	4-7 WE	SL5405	8200,00
Komfort GroSol 3-1500	3 x 1500 Liter	bis 60 qm	3	6-10 WE	SL5406	10500,00
Komfort GroSol 2-2500	2 x 2500 Liter	bis 60 qm	2	6-10 WE	SL5407	11950,00
Komfort GroSol 3-2500	3 x 2500 Liter	bis 90 qm	3	10-15 WE	SL5408	15650,00
Komfort GroSol 3-3000	3 x 3000 Liter	bis 90 qm	3	12-18 WE	SL5409	17300,00

Größere Anlagen auf Anfrage

Kollektorfelder bitte aus Preisliste Kollektoren bzw. auf Anfrage

WE: Wohneinheiten

Bemerkungen

Die Systeme können mit größeren Frischwasserstationen ausgestattet werden; (siehe Frischwasserstationen)
 Die Systeme sind mit einer Solarladestation bis 25-90 qm ausgestattet. Größere Stationen optional erhältlich.
 (Preisliste gültig ab 1.4.2011, zzgl. MwSt. und Transport; Technische Änderungen und Irrtümer vorbehalten)

Notizen

Lieferbedingungen/Frachtkosten**Preise:**

Die genannten Preise sind empfohlene Verkaufspreise in EUR inkl. Verpackung zzgl. der jeweils geltenden gesetzlichen Mehrwertsteuer und Transport. Sie dienen zur Kalkulation für den Fachhandel.

Rabattgruppen/Warengruppen RG:

Auf Anfrage: Nur gewerblich.

Zahlungsbedingungen:

Erstkundenverkäufe und Auslandsverkäufe erfolgen grundsätzlich per Vorkasse. Sonst gelten die Bedingungen:

Bei Zahlungseingang innerhalb von 7 Tagen nach Rechnungsdatum mit 2 % Skonto oder innerhalb von 14 Tagen ohne Abzüge.

Bearbeitungspauschale für Auftragswert unter € 150 pauschal € 10,00.

Lieferzeiten:

Solardach/Kollektoren ca. 1 Woche.

Standard-Pufferspeicher bis 1500 l ca. 1 Woche.

Individuelle Energiespeicher ca. 3-4 Wochen.

Systemtechnik ca. 2-3 Wochen.

Holz-Heizkessel ca. 3-4 Wochen.

Die Lieferzeit für Sonderanfertigungen (insbesondere individuelle Regelsysteme und Baugruppen wie z.B. Frischwassersysteme) werden gesondert mitgeteilt.

Lieferbedingungen / Frachtkosten:

Komplettpakete wie in unseren Preislisten mit Kollektoren und Speicher oder Kessel mit Speicher sind innerhalb Deutschlands (ohne Inseln) frachtfrei;

Der Frachtkostenanteil für Pufferspeicher oder Kollektoren beträgt 110 €

Der Frachtkostenanteil für Holzheizkessel beträgt 180/250 € je Lieferung

Frachtkostenanteil für Kleinteile (z.B. Regler oder Pumpstationen) werden nach Aufwand berechnet.

Diese Transportpauschalen gelten für Speicher und Boiler bis zu einem Durchmesser von 1,5m und einer Höhe von 2,2m.

Bei liegend transportierten Speichern (ab einer Höhe von 2,2 m) werden die Transportkosten individuell die tatsächlich anfallenden Transportkosten zum Selbstkostenpreis berechnet und gesondert mitgeteilt.

Lieferfahrzeuge: Die Auslieferung erfolgt mit den LKW's für den Sammelverkehr. Ist eine Anlieferung mit großen LKW's nicht möglich, so ist dies unbedingt auf der Bestellung zu vermerken.

Änderungen vorbehalten. Für Satz- und Druckfehler sowie Irrtümer übernehmen wir keine Haftung. Alle Lieferungen erfolgen aufgrund unserer Verkaufs-, Liefer- und Gewährleistungsbedingungen.

Es gelten unsere allgemeinen Geschäftsbedingungen (AGB); Stand 04/2008.



SONNE HEIZT

SONNE HEIZT Solar & Energietechnik GmbH

Tel.: 07584-92 78 45
Fax: 07584-92 78 46

kontakt@sonne-heizt.de
www.sonne-heizt.de

Büro und Ausstellung
Blönrieder Str. 3
88361 Altshausen

Postanschrift
Pfarrgasse 4
88348 Bad Saulgau