



TR20 / TR30

Stückholzvergaser



Leistung

20-40

Technische
Beschreibung



Leistungsbereich

20-40 kW

Die Vorteile auf einen Blick

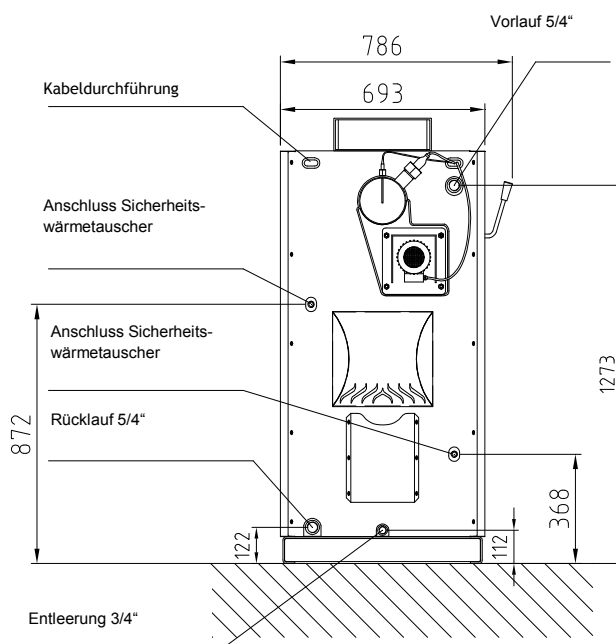
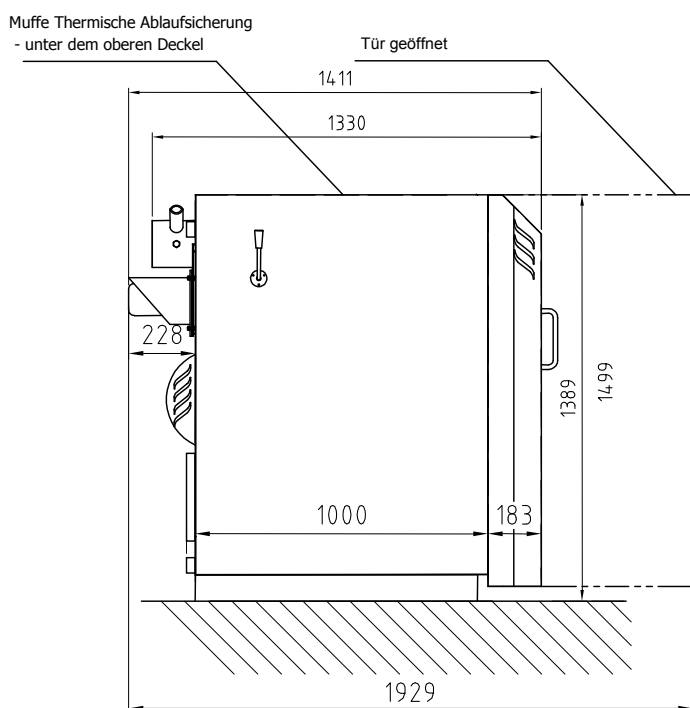
- Großes Füllvolumen
- Brenndüse aus Guss mit Chrom legiert
- Lambdasondenregelung
- Einfache Reinigung
- Großes Reinigungsintervall
- Einfache Bedienung der Mikroprozessorregelung durch übersichtliche große Bedieneinheit.

Kurzbeschreibung:

Holzvergaserkessel im Sturzbrandprinzip. Brenndüse aus Guss und Chrom legiert sorgt für hohe Betriebssicherheit und lange Lebensdauer. Sehr großer Füllraum für Halbmeterscheiter; Lambdasondenregelung, einfache - halbautomatische Wärmetauscherreinigung mittels Handhebel ;standardmäßig Ansteuerung von 1x Boiler, 1x Puffer, 1x Heizkreise (ohne Mischer) möglich, integrierte Steuerung der Rücklaufanhebung; Automatische Leistungsregelung

Lieferumfang

- TR20/TR30
- Saugzugventilator 150 T1
- Mikroprozessorregelung P07
- Reinigungszubehör
- Anleitungspaket

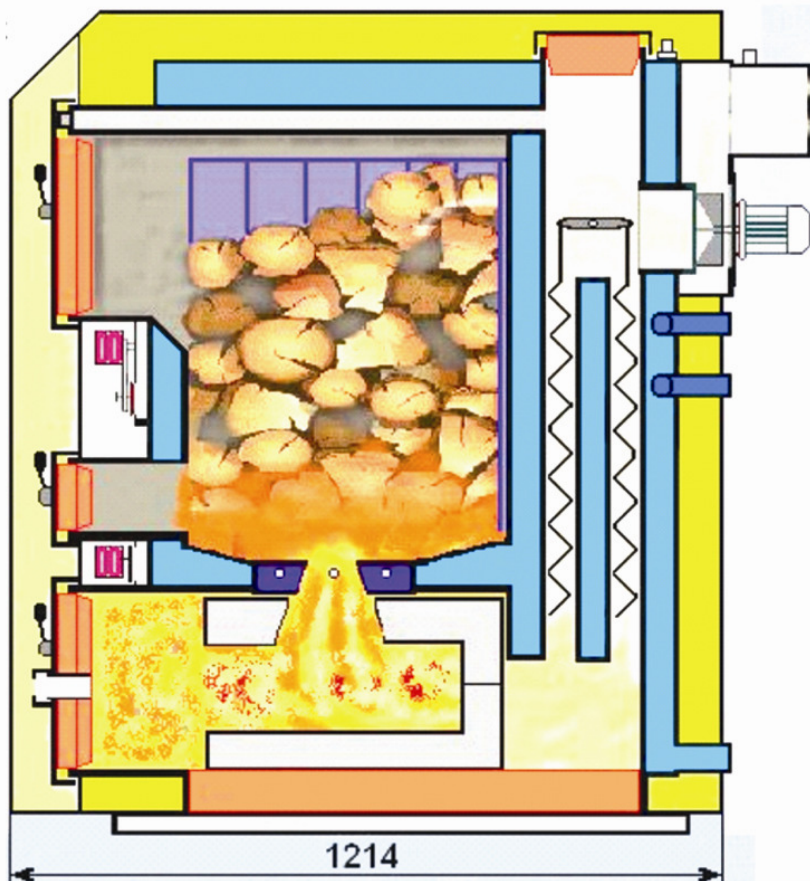




Bezeichnung	Einheit	TR 20	TR 30
Nennleistung	kW	20	30
Wirkungsgrad	%	90,01-92	90,501-92
Füllraum	l	150	150
Fülltüre	mm	430x 300	430x 300
Wasserinhalt	l	193	183
Kaminanschluss	mm	160	160
Max. Betriebsdruck	bar	3	3
Min Zug	Pa	13	13
Max. Kesseltemperatur	oC	95	95
Gewicht	kg	735	750
Höhe	mm	1320	1320
Breite	mm	625	625
Tiefe	mm	1214	1214
Kaminanschluss	mm	1221	1221
Vorlauf	R"	5/4	5/4
Rücklauf	R"	5/4	5/4
Entleerung	R"	3/4	3/4
Thermische Ablaufsicherung	R"	1/2	1/2

Elektrischer Anschluss 230V / 50 Hz





Notizen

