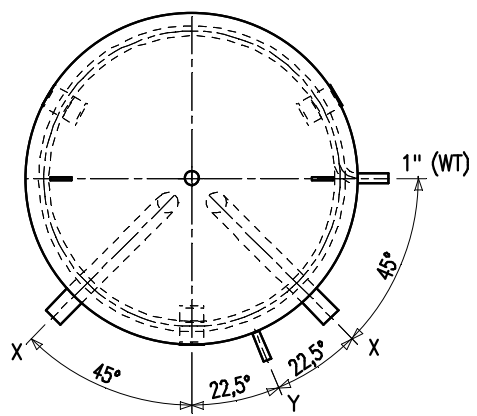
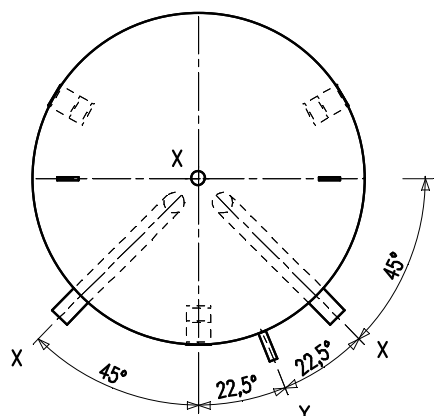
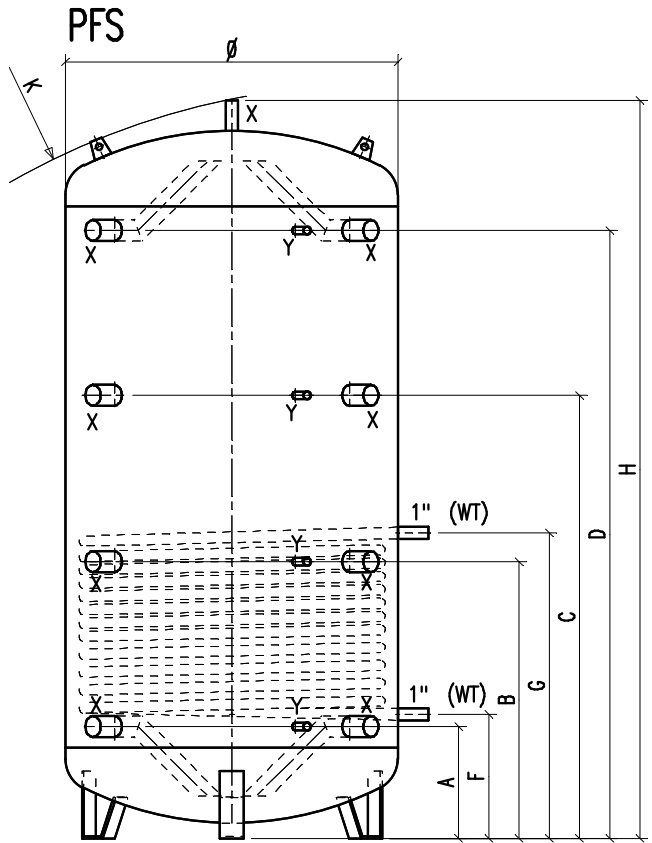
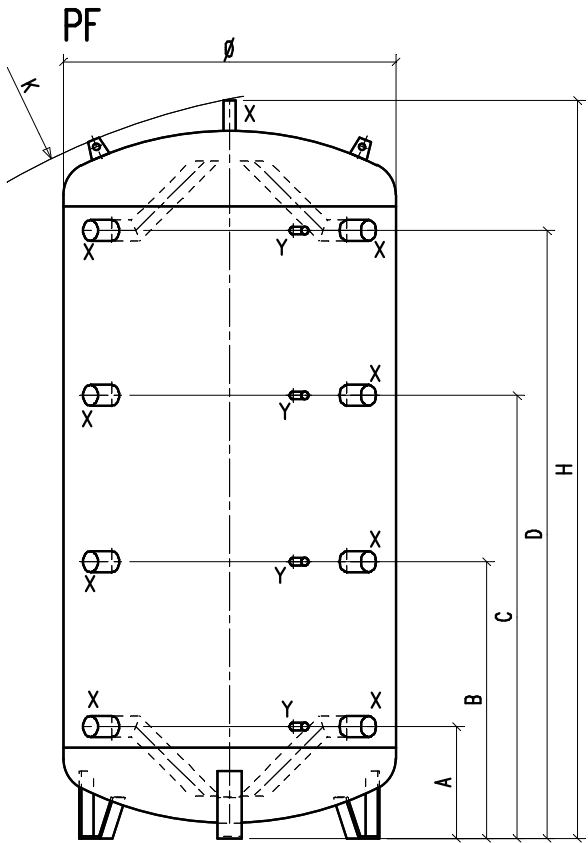


Datenblatt Pufferspeicher



Liter	ø	H	WT-Fläche	A	B	C	D	F	G	K	X	Y	kg PF	kg PFS
300	550	1410	1,65 m ²	225	530	835	1135	275	755	1445	1"	1/2"	64	75
500	650	1690	2,45 m ²	240	605	1025	1380	290	890	1730	5/4"	1/2"	108	123
800	790	1730	2,80 m ²	260	625	1045	1410	310	830	1785	1 1/2"	1/2"	145	163
1000	790	2180	3,10m ²	260	795	1325	1860	310	870	2225	1 1/2"	1/2"	163	183
1250	950	2070	3,75m ²	305	770	1240	1705	355	915	2130	1 1/2"	1/2"	192	216
1500	1000	2110	4,25m ²	325	795	1255	1725	375	975	2180	1 1/2"	1/2"	218	245
2000	1100	2440	4,60m ²	370	915	1465	2010	410	1010	2510	2"	1/2"	276	307

